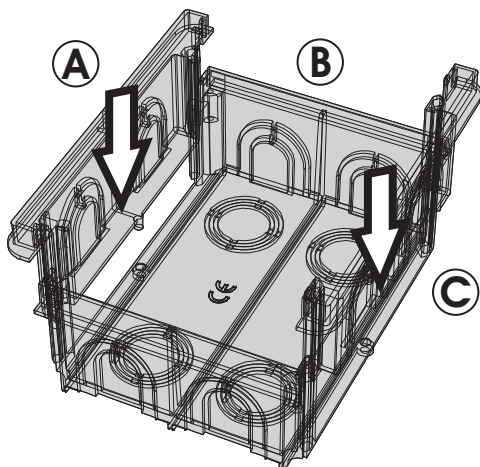
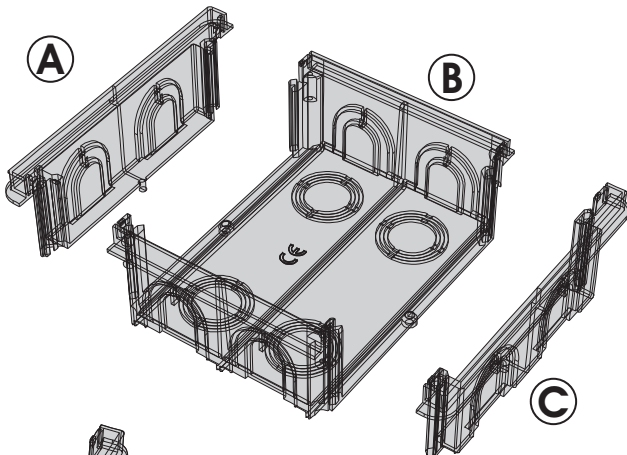


**ART. 00417** Scatola da incasso componibile 150x138mm, 12 moduli

La scatola da incasso 00417  
è composta da 3 componenti.

*The flush-mounting box 00417  
consists in 3 components.*



Per l'utilizzo con il supporto 38012 a  
12 moduli è necessario assemblare  
i 3 componenti della scatola.

*In order to use the 12 modules  
support 38012 it's necessary  
to link together the 3 components.*

Per l'utilizzo  
con il supporto a 24  
moduli (2x 38012)  
è necessario assemblare  
i componenti di 2 scatole  
come indicato nello schema.

*In order to use the 24 modules  
supports (2x 38012)  
it's necessary to assembly  
the components of 2 boxes,  
as indicated in the drawing.*

